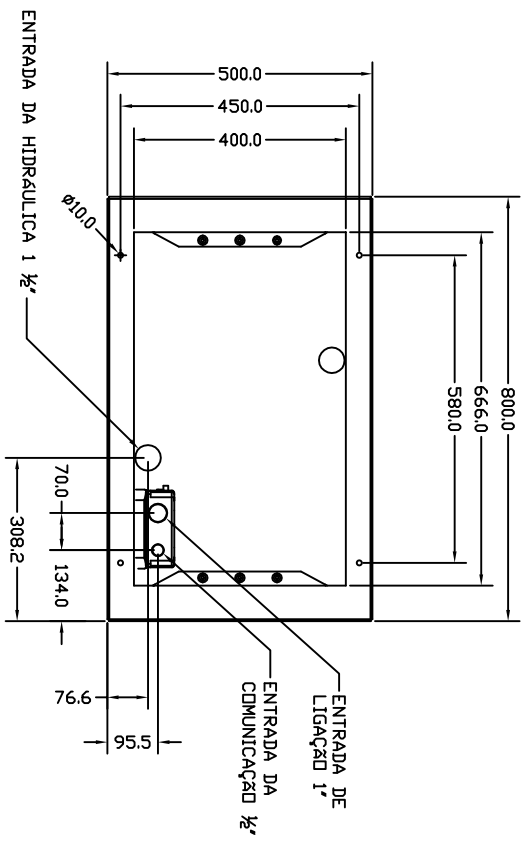
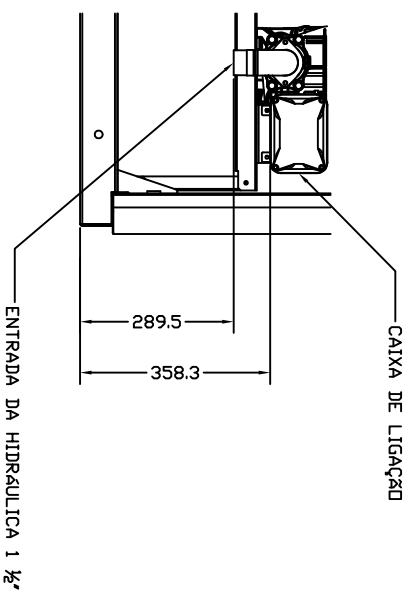
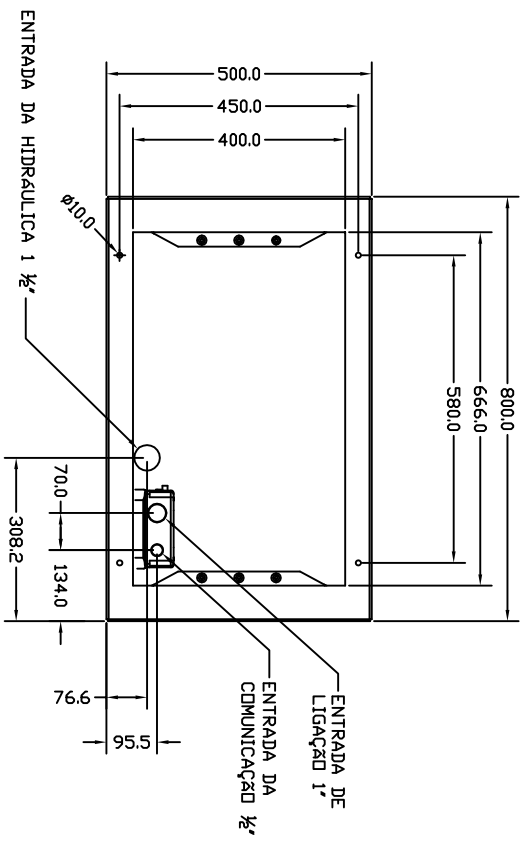


BOMBA COM 2 UNIDADES BOMBEADORAS



BOMBA COM 1 UNIDADE BOMBEADORA



<p>Material:</p> <p> </p>	
<p> </p>	<p> </p>
<p> Descrição: PLANTA BOMBA </p>	<p> Escala: 1:1 </p>
<p> Modelo: Q310 </p>	<p> Desenhado: EDW/EDN </p>
<p> *MATERIAIS E DIMENSÕES DE REFERÊNCIA* </p>	<p> Checado: ROBERTO </p>
<p> Geom. total / tolerâncias dimensionais ISO 1101 </p>	<p> Data: 29-01-13 </p>
<p> Veld Smev Symbolization de soudevenissd Bss3 </p>	<p> Aprovado: POOL ROBERTO </p>
<p> Dim: A4 </p>	<p> Folha: 1/1 </p>